



**SOLID** <sup>®</sup>  
**SCREEN**

La technologie derrière la fermeture éclair



# SOLID<sup>®</sup> SCREEN

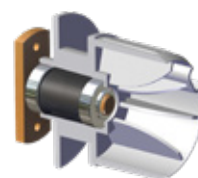
Le SolidScreen tire son nom de ses coulisses à fermeture éclair, qui sont d'ailleurs sa caractéristique distinctive. Grâce à ce dispositif, SolidScreen forme en position fermé un écran complètement fermé. Grâce à sa position verticale, SolidScreen couvre ainsi parfaitement l'intégralité de la surface vitrée. Le SolidScreen offre non seulement une protection efficace contre la chaleur solaire, mais contribue aussi au confort visuel en filtrant la lumière sans bloquer la vue vers l'extérieur.

Ce système a été testé avec succès, notamment avec des vitesses de vent jusqu'à 145 km/h, et dans le cadre de tests TÜV, il a atteint la classe la plus élevée de durabilité et de résistance au vent. Le SolidScreen convient donc très bien aux utilisations à grande hauteur. Plusieurs variantes de ce verticofre polyvalent ont été développées.

<b>SolidScreen<sup>®</sup> Standard</b>	Différentes versions de coffres	<b>4</b>
<b>SolidScreen<sup>®</sup> XS</b>	Discrètes coulisses extra small	<b>6</b>
<b>SolidScreen<sup>®</sup> XL</b>	Versions jusqu'à 6 mètres de largeur ou de hauteur	<b>8</b>
<b>SolidScreen<sup>®</sup> Niche et Niche XS</b>	A encastrer dans une niche ou un vide	<b>10</b>
<b>SolidScreen<sup>®</sup> Xtra</b>	Montage aveugle de support de joue	<b>12</b>
<b>SolidScreen<sup>®</sup> Jan des Bouvrie</b>	Conçu par le designer Jan des Bouvrie	<b>14</b>
<b>Toiles Tibelly<sup>®</sup></b>	Gamme de coloris des toiles	<b>16</b>
<b>Certifications</b>	TÜV Nord / Von Karman Institute / WTCB	<b>18</b>

A base de matériaux robustes, le SolidScreen est d'une solidité encore plus grande, par exemple en raison de ses doubles paliers dans différents embouts et grâce à un dispositif de soutien de coffre spécial pour grandes largeurs. Il existe même des tubes d'enroulement à rainure de toile encastrée, qui diminuent considérablement la marque d'enroulement dans la toile.

Tous les stores SolidScreen ont des plaques de fixation permettant d'engager et de dégager simplement le tube d'enroulement du coffre, et différentes coulisses offrant la possibilité de dissimuler entièrement le câble du moteur.



*Section de bouchon de palier en nylon avec double palier.*

### Couleur

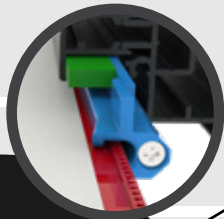
Nous vous proposons un certain nombre de couleurs standard, que nous avons toujours en stock. Nous pouvons ainsi vous garantir une livraison rapide. Vous auriez aimé un autre coloris ? C'est possible aussi. Sur demande, SolidScreen est disponible dans pratiquement tous les coloris RAL.

### Coffre

Le coffre est l'élément le plus visible sur un mur extérieur lorsque le SolidScreen est en position ouverte. Nous vous proposons un vaste choix de formes et de tailles.

### Manœuvre

En termes de manœuvre, vous avez le choix entre un grand nombre d'options. Vous pouvez opter pour le mode traditionnel, manuel, ou bien pour une version motorisée à commande électrique. Vous pouvez actionner le verticoffre à l'aide d'un interrupteur (à l'intérieur ou à l'extérieur) ou d'une télécommande, et même à l'aide d'une appli sur votre smartphone ou votre tactile.



### Coulisses

Le SolidScreen doit une bonne part de ses caractéristiques spécifiques à ses coulisses à fermeture éuni. La manière dont la toile est prise dans la fermeture éuni et la coulisse fait que le SolidScreen couvre parfaitement la surface vitrée. Plusieurs options sont à votre disposition.

### Toiles

La toile est l'élément central qui détermine l'allure et le style d'un SolidScreen, mais aussi l'ambiance qu'il crée. Nous vous proposons pas moins de 40 toiles Tibelly Sergé et 8 Tibelly ecolo1% (tamisant encore plus la lumière). Vous n'aurez que l'embarras du choix.

### Lame finale

La lame finale remplit une importante fonction. Elle maintient la toile à plat et assure en combinaison, avec une brosse ou un ruban en caoutchouc, une bonne fermeture du verticoffre à sa base. Plusieurs options sont à votre disposition. Votre storiste SolidScreen vous aidera à faire un choix et à trouver le modèle qui vous convient.

**Tibelly®**



# SOLID SCREEN<sup>®</sup>

## Standard

Le SolidScreen Standard forme véritablement la base de toute la gamme SolidScreen et c'est en fait le produit qui a inspiré tous les autres verticoffres zip. Ce store est la solution idéale pour les consommateurs les plus exigeants à la recherche d'un verticoffre de haute qualité.



### Lame finales



**Droit**  
19,5 x 48 mm



**Arrondi**  
22,4 x 48 mm



**Lourd**  
28 x 54,9 mm  
Lestage double pour verticoffres étroites avec grande hauteur et stabilité supplémentaire avec des verticoffres large.

### Coulisses



**Standard**  
45 x 34 mm



**Fermé**  
45 x 34 mm

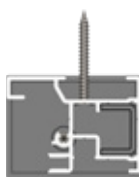


**Profond-Contra**  
45 x 49 mm  
15 mm plus haute et également adapté pour montage contra. Support peut être monté de 2 façons dans les coulisses.

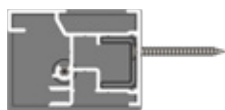


**Coulisse intermédiaire**  
55 x 34 mm

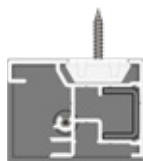
### Montage



Fixation pose applique



Fixation pose tableau

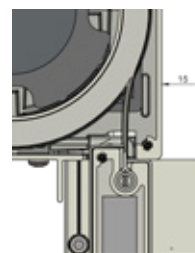


Montage avec bloc encliquetable

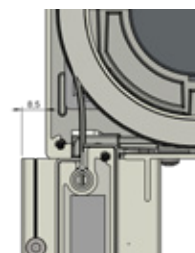


Câble de moteur intégré

### Coulisse profonde-Contra



Montage par coulisse profonde

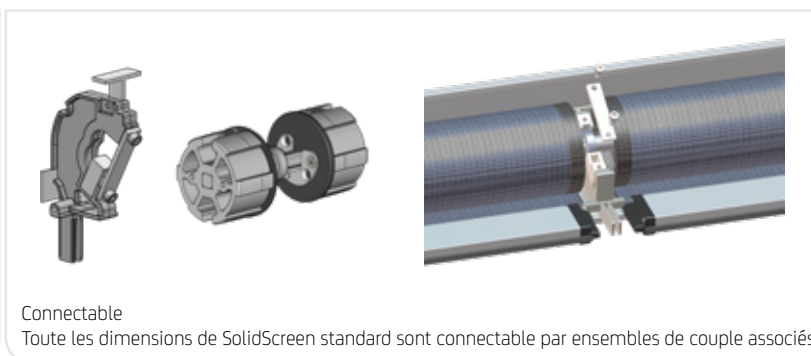
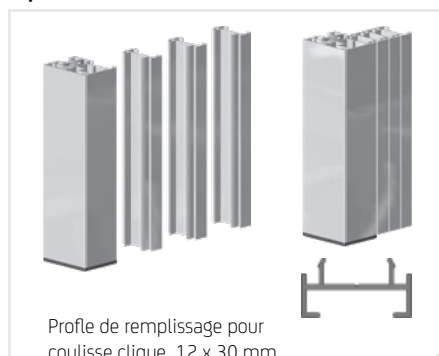


Montage par coulisse contra



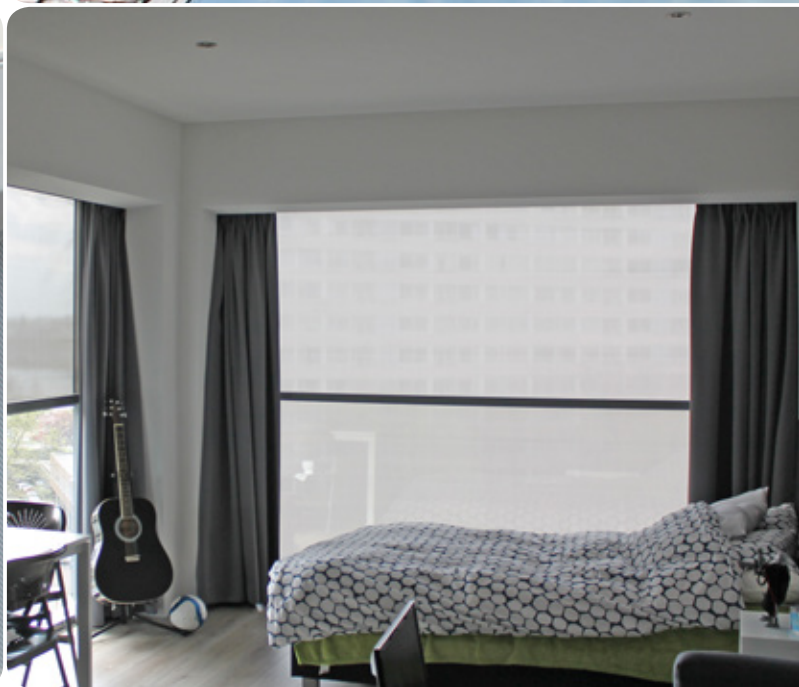
Dimension de coffre	Coffres	Largeur maximum	Hauteur maximum	Tube	Information supplémentaires
85		3000 mm	1750 mm	63 mm	Opération possible avec treuil. 
95		3000 mm	3000 mm	63 mm	Opération possible avec treuil. 
105		3000 mm 4000 mm	3500 mm 3000 mm	78 mm	Opération possible avec treuil. 
125		5000 mm 3000 mm	3000 mm 5000 mm	78 mm < 4 m. 85 mm > 4 m.	Coffre peut être supporté par un support mural. 

## Options



# SOLID SCREEN<sup>®</sup> XS

Le SolidScreen XS se distingue par ses coulisses extra small. Un beau design et facile à poser, sans pour autant perdre aucun des nombreux avantages de SolidScreen. Le XS vous propose lui aussi un grand nombre d'options.



## Lame finales



**Droit**  
19,5 x 48 mm



**Arrondi**  
22,4 x 48 mm



**Lourd**  
28 x 54,9 mm  
Lestage double pour verticoffres étroites avec grande hauteur et stabilité supplémentaire avec des verticoffres large.

## Coulisses



**XS**  
35 x 27,6 mm



**Coulisse intermédiaire XS**  
55 x 27,6 mm







**XS avec lèvres (LHTF)**  
35 x 63,5 mm

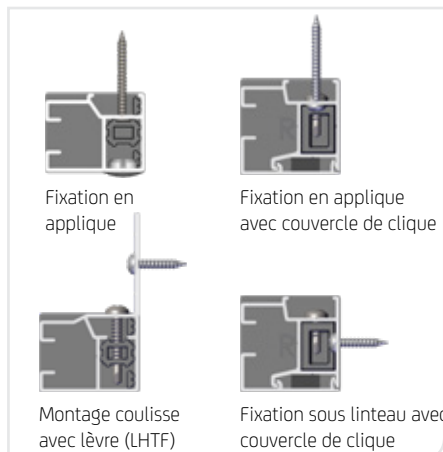


**XS avec couvercle de clique**  
35 x 33,7 mm

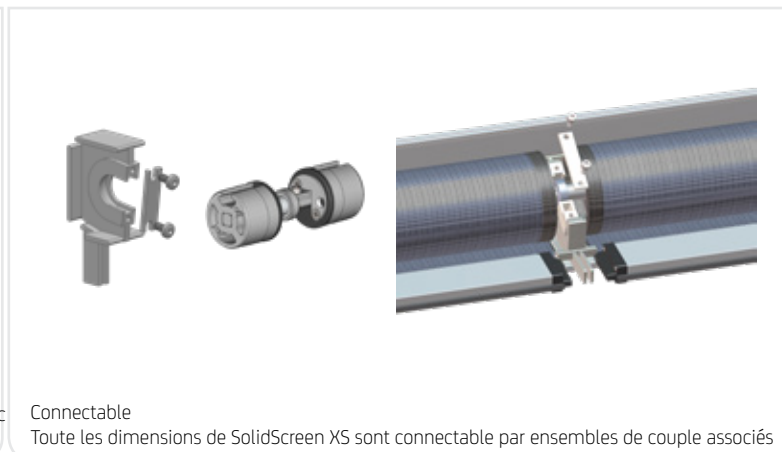


Dimension de coffre	Coffres	Largeur maximum	Hauteur maximum	Tube
75		2700 mm	1750 mm	51 mm
85		2700 mm 3000 mm	2000 mm 1750 mm	51 mm 63 mm
95		3000 mm	3000 mm	63 mm
105		3000 mm 4000 mm	3500 mm 3000 mm	78 mm

## Montage



## Options



# SOLID SCREEN<sup>®</sup> XL

Comme son nom l'indique, SolidScreen XL se distingue par les imposantes dimensions de ses différentes versions. L'association de matériaux renforcés permet de décliner le SolidScreen XL en versions allant jusqu'à 6 mètres de largeur ou de hauteur.



## Lame finale



**Lourd**  
28,6 x 41,9 mm  
Lestage double pour verticoffres étroites avec grande hauteur et stabilité supplémentaire avec des verticoffres large.

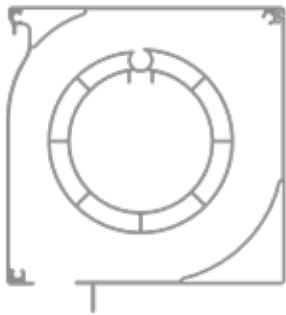
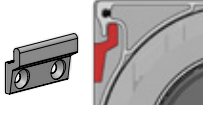
## Coulisse



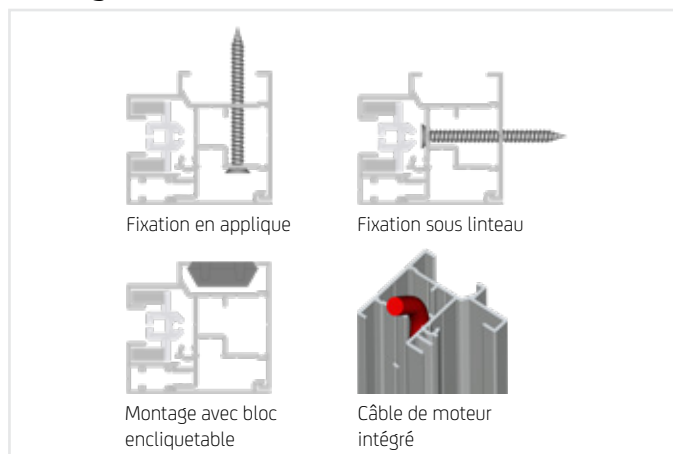
**Xtra**  
45 x 41 mm



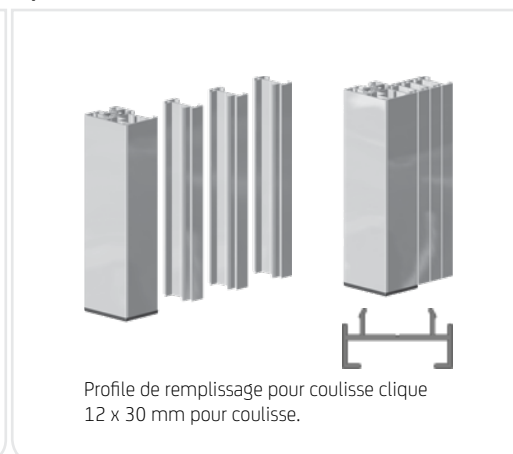


Dimension de coffre	Coffre	Largeur maximum	Hauteur maximum	Tube	Information supplémentaires
150		6000 mm 3000 mm	3000 mm 6000 mm	Tube d'enroulement à double paroi 100. La dimension interne est approprié pour les bouchons spéciales de la tube 78. Pour cela les coulisses de SolidScreen Xtra sont appliquer, sorte que la lame finale soit légèrement plus éloigné de la façade.	Coffre peut être supporté par un support mural. 

## Montage



## Options



# SOLID SCREEN®

## Niche et Niche XS

Les SolidScreen Niche et Niche XS se distinguent par leur mode de pose. Ils peuvent facilement être intégrés à un bâtiment en cours de construction. Mais ils sont aussi parfaitement adaptés à une bâtisse ou une résidence déjà existante.



### Lame finales



**Standard**  
28,6 x 32,3 mm



**Lourd**  
28,6 x 41,9 mm  
Lestage double pour verticofres étroites avec grande hauteur et stabilité supplémentaire avec des verticofres large.

### Coulisses



**Niche**  
45 x 45 mm  
consiste de 3 parts



**Niche XS**  
35 x 42,6 mm  
consiste de 3 parts

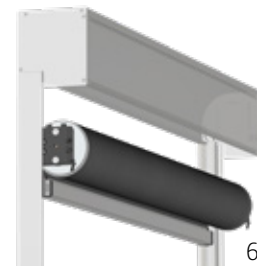
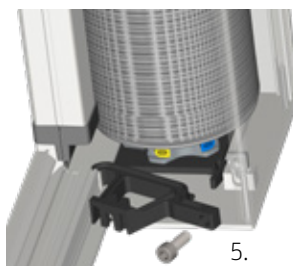
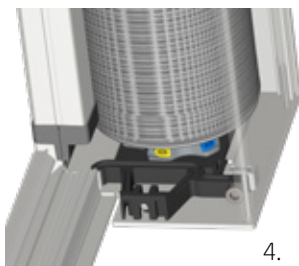
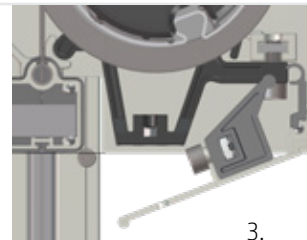
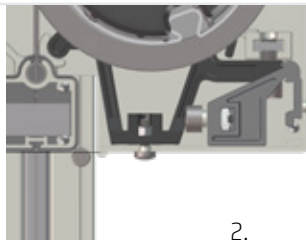
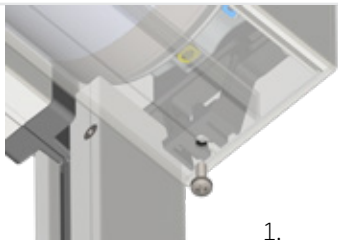


**Niche profond**  
46,7 x 124 mm  
consiste de 4 parts

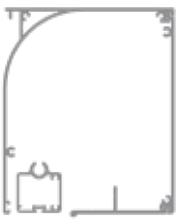
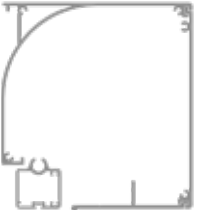


**Niche XS profond**  
35 x 110 mm  
consiste de 3 parts

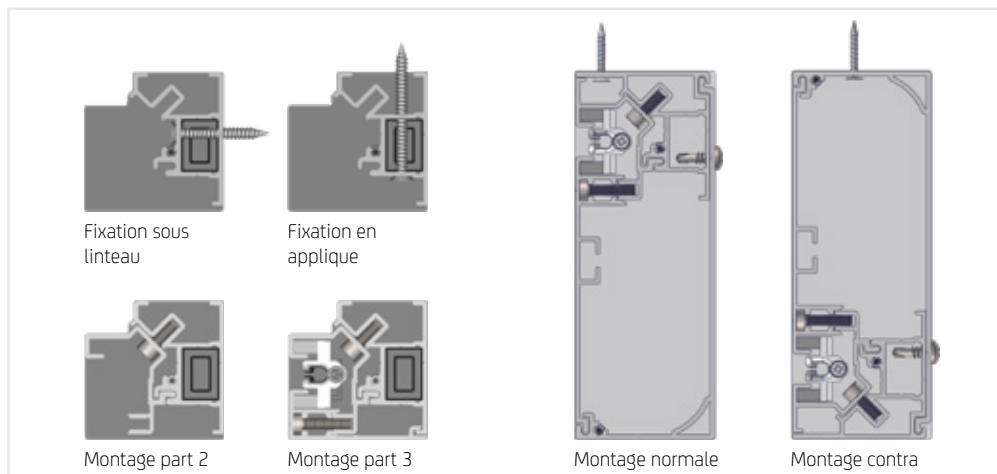
### Démontage tube





Dimension de coffre	Coffres	Largeur maximum	Hauteur maximum	Tube
H 133,5 D 110	 Niche XS	3000 mm	3000 mm	63 mm
		4000 mm	3000 mm	78 mm
H 133,5 D 123,5	 Niche	3000 mm	3500 mm	78 mm
		4000 mm	3000 mm	78 mm
		5000 mm	2000 mm	85 mm

## Montage



# SOLID SCREEN<sup>®</sup>

## Xtra

SolidScreen Xtra, le verticoffre à fermeture éclair pour le puriste et amoureux d'un design impeccable. Outre tous les avantages d'un verticoffre zippé, le Xtra se caractérise par le fait que les fixations telles que les vis, sont complètement camouflées.



### Lame finales



**Standard**  
28,6 x 32,3 mm



**Lourd**  
28,6 x 41,9 mm  
Lestage double pour verticoffres étroites avec grande hauteur et stabilité supplémentaire avec des verticoffres large.

### Coulisses

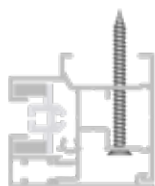


**Xtra**  
45 x 41 mm

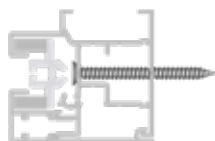


**Coulisse intermédiaire Xtra**  
55 x 41 mm

### Montage



Fixation en applique



Fixation sous linteau



Montage avec bloc encliquetable

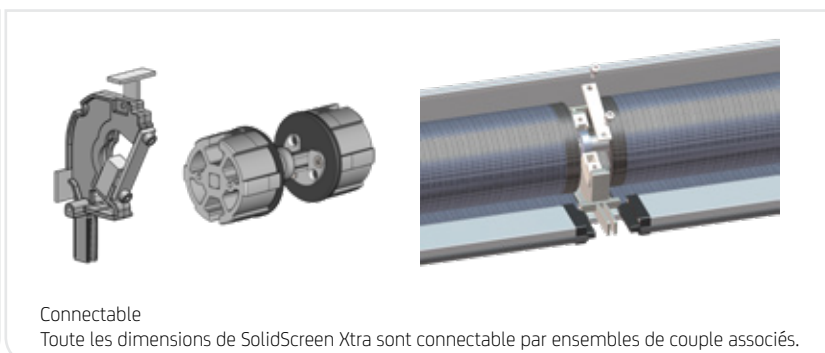
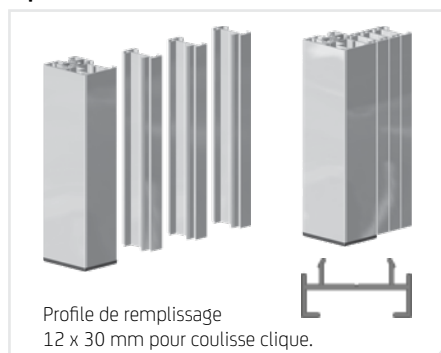


Câble de moteur intégré



Dimension de coffre	Coffres	Largeur maximum	Hauteur maximum	Tube	Information supplémentaires
105		3000 mm	3000 mm	63 mm	
125		3000 mm 4000 mm 5000 mm	5000 mm 3000 mm 3000 mm	78 mm 78 mm 85 mm	Coffre peut être supporté par un support mural. 

## Options



# SOLID SCREEN®

JAN DES BOUVRIE

Le SolidScreen Jan des Bouvrie a été conçu par le célèbre designer néerlandais Jan des Bouvrie. Le design minimaliste de ce SolidScreen Jan des Bouvrie se distingue notamment par les belles formes en cube de la cassette qui en position basse ou haute, donne une allure sobre et racée à votre façade.



## Lame finales



**Droit**  
19,5 x 48 mm



**Lourd**  
28 x 54,9 mm  
Lestage double pour verticofres étroites avec grande hauteur et stabilité supplémentaire avec des verticofres large.

## Coulisses

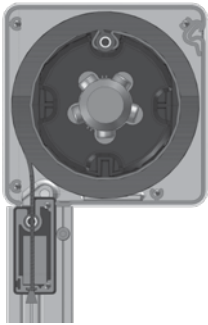


**Standard**  
45 x 34 mm

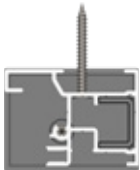


**Fermé**  
45 x 34 mm

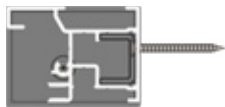


Dimension de coffre	Coffre	Largeur maximum	Hauteur maximum	Tube
105		4000 mm 3000 mm	3000 mm 3500 mm	78 mm 78 mm

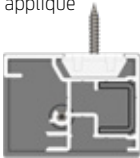
## Montage




Fixation en applique



Fixation sous linteau

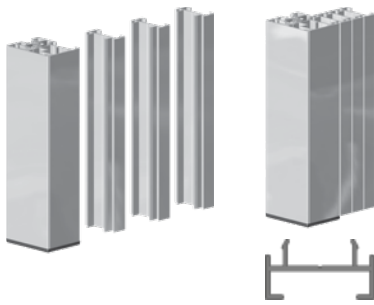


Montage avec bloc encliquetable



Câble de moteur intégré

## Options

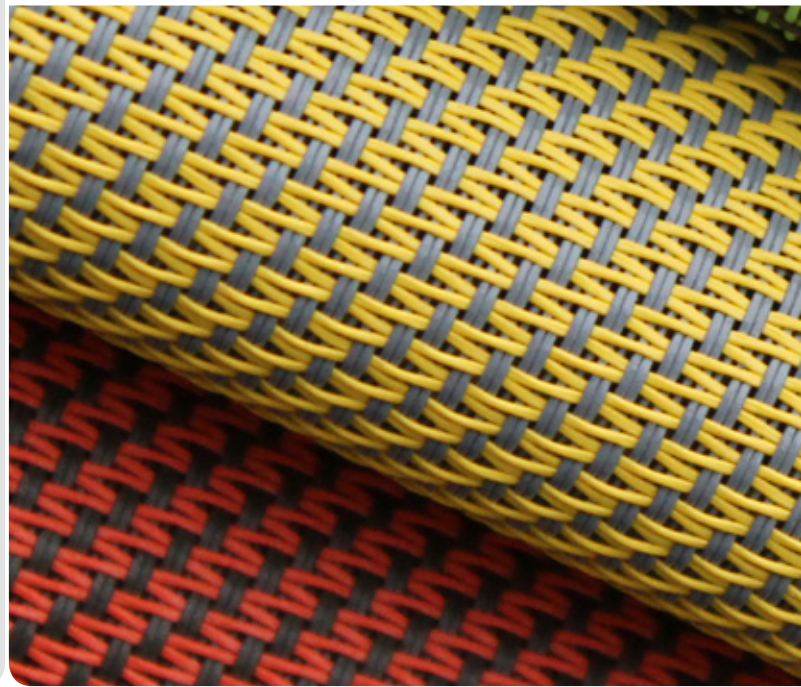


Profil de remplissage 12x 30mm pour coulisse clique.



# Tibelly®

Toiles de screen



## Tibelly® Sergé

**T71818** noir uni



**T70818** gris-noir



**T71848** noir-gris-lin



**T71308** bronze-gris



**T70808** gris uni



**T71708** perle-gris



**T71717** perle uni



**T71608** lin-gris



**T70841** gris-blanc-perle



**T70801** gris-blanc



**T71701** perle-blanc



**T70141** blanc-blanc-perle



**T70101** blanc uni



**T71813** noir-bronze



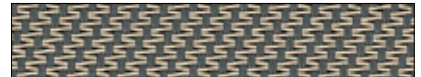
**T71313** bronze uni



**T71213** sable-bronze



**T71812** noir-sable



**T70812** gris-sable



**T70826** gris-caramel



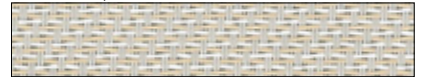
**T71816** noir-lin



**T71716** perle-lin



**T71745** perle-blanc-sable



**T71212** sable uni



**T71616** lin uni







## Tibelly® ecole1%

**T71201** sable-blanc



**T71601** lin-blanc



**T71111** bleu foncé uni



**T70811** gris-bleu foncé



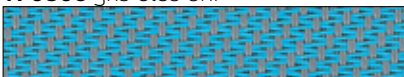
**T71711** perle-bleu foncé



**T70867** pacifique



**T70806** gris-bleu uni



**T71622** lin-vert foncé



**T70802** gris-vert



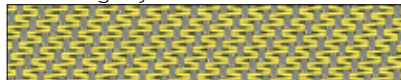
**T71315** bronze-citron vert



**T71881** jamaïque



**T70803** gris-jaune



**T71203** sable-jaune



**T71305** bronze-mandarine



**T70805** gris-mandarine



**T70809** gris-orange



**T31818** noir uni



**T31808** noir-gris



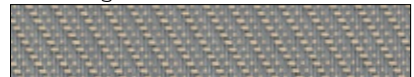
**T30818** gris-noir



**T30808** gris uni



**T30812** gris-sable



**T31708** perle-gris



**T30801** gris-blanc



**T31701** perle-blanc

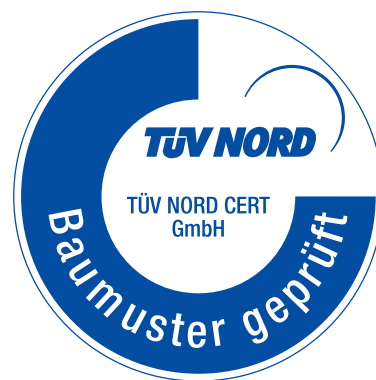
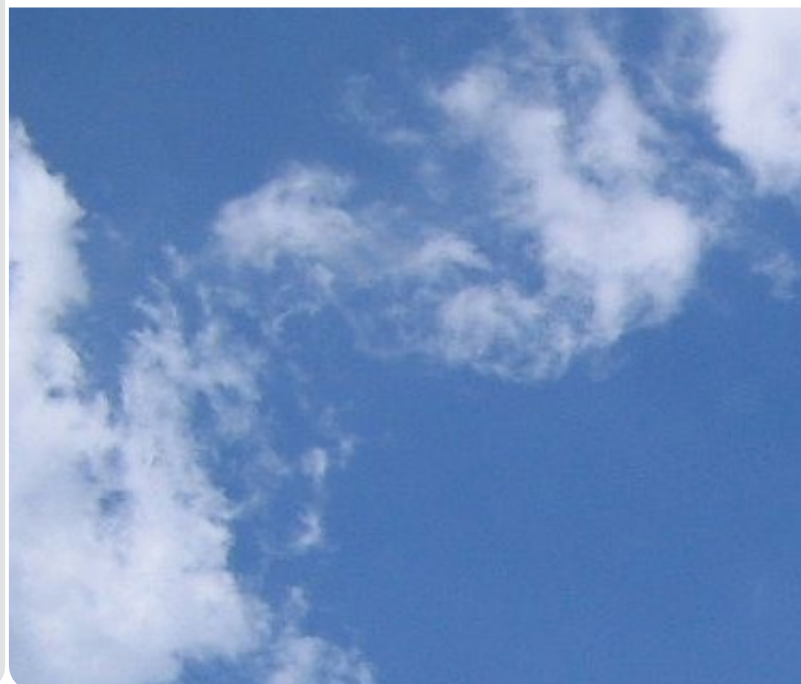


En raison des modes d'impression de cette brochure, les couleurs des toiles présentées ici peuvent être légèrement différentes de leur couleur réelle.



# SOLID SCREEN®

Certifications



Nous attachons une énorme importance à la qualité. Depuis 2000, nos stores, qui répondent tous aux normes CE, sont soumis à des tests très complets par l'institut TÜV Nord. Ces tests sont effectués selon les directives de la norme DIN EN13561:2009-01 et DIN EN1932:2013-08. Les verticoffres SolidScreen sont testés sur deux aspects particuliers : Leur longévité et leur résistance à la pression du vent.

### Classe de longévité

La longévité indique notamment le nombre de mouvements d'ouverture et de fermeture qu'un store extérieur peut endurer sans dommage. Le relevé ci-dessous indique les différentes catégories prévues par la norme EN 13561:2009-01.

Nombre de mouvements	Classe 1	Classe 2	Classe 3
Ouvrir et fermer	3.000	7.000	10.000

### Résistance à la pression du vent

La pression du vent correspond au volume maximum de vent qu'un store extérieur peut endurer sans dommage.

Résistance à la pression du vent	0	1	2	3
Echelle de Beaufort	< 4	4	5	6
V (km/h) (maximum)	< 28 km/h	28 km/h	38 km/h	49 km/h
V (m/s) (maximum)	< 7,8 m/s	7,8 m/s	10,5 m/s	13,6 m/s
Pression d'essai nominale p (N/m <sup>2</sup> )	< 40	40	70	110
Preuve de sécurité 1,2 p (N/m <sup>2</sup> )	< 48	48	84	132

### Test en soufflerie du Von Karman Institute

Il ressort de ce test (Rapport VKI EAR 1040 SolidScreen 95) que les stores SolidScreen résistent à des vents forts allant jusqu'à 145 km/h. C'est plus que 12 sur l'échelle de Beaufort, le maximum d'ailleurs de cette échelle. Et un 12 sur l'échelle de Beaufort sert à désigner un ouragan ! La robustesse et solidité des stores SolidScreen n'est donc pas un qualificatif attribué à la légère.



### Essai de résistance au vent CSTC

En plus de l'essai en soufflerie, un essai de résistance à la pression du vent a été effectué par le CSTC (rapport Belge 651 XI 180 CAR 10143). Là aussi, le système à fermeture éclair du SolidScreen a résisté à une pression de vent très élevée.





Votre storiste SolidScreen®: