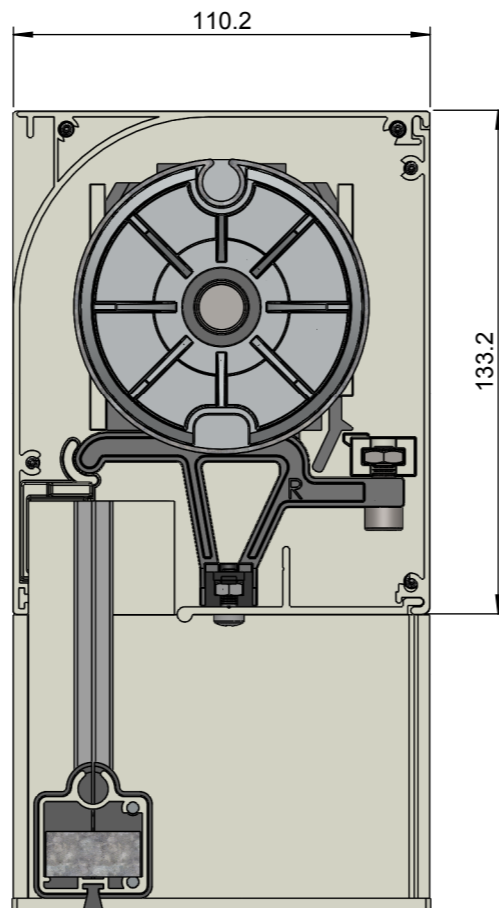
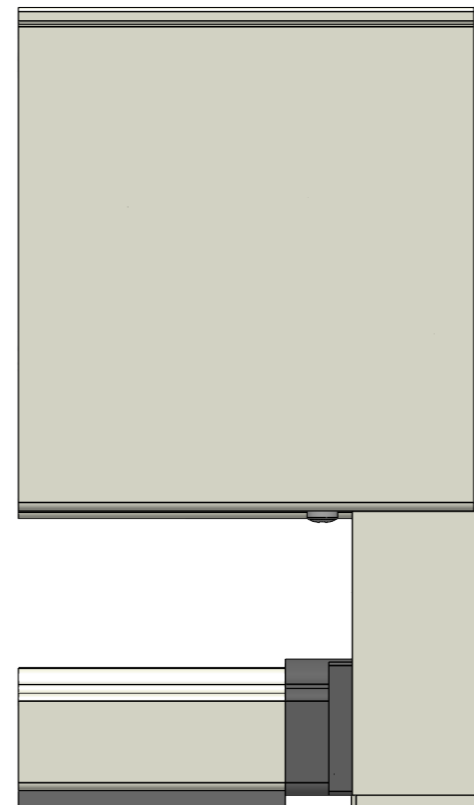




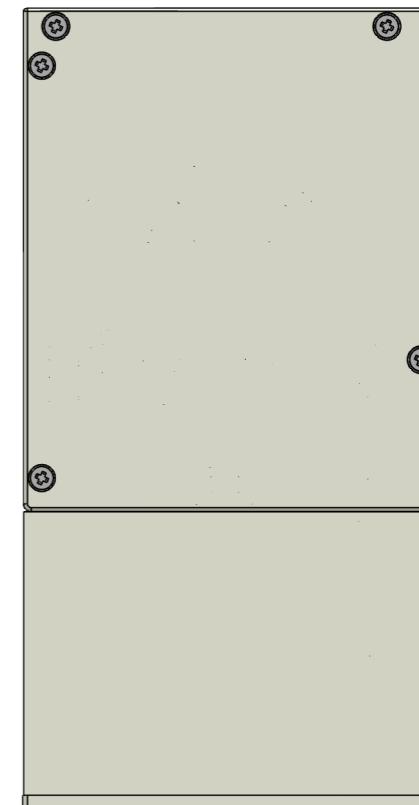
Achteraanzicht



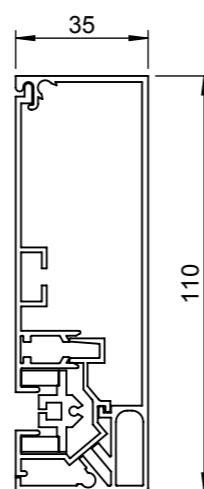
Doorsnede



Vooraanzicht (rechterzijde)



Zijaanzicht (rechts)



Onderaanzicht

Benaming: SolidScreen Niche XS diep	Project: Bestek	Datum: 19-01-2016	Schaal: 1:2
AVZ ALUMINIUM TOEPASSINGEN	Am. Projectie: 	Formaat: A3 Maatv: mm	Tekeningnummer: Niche XS diep-00 Revisie: