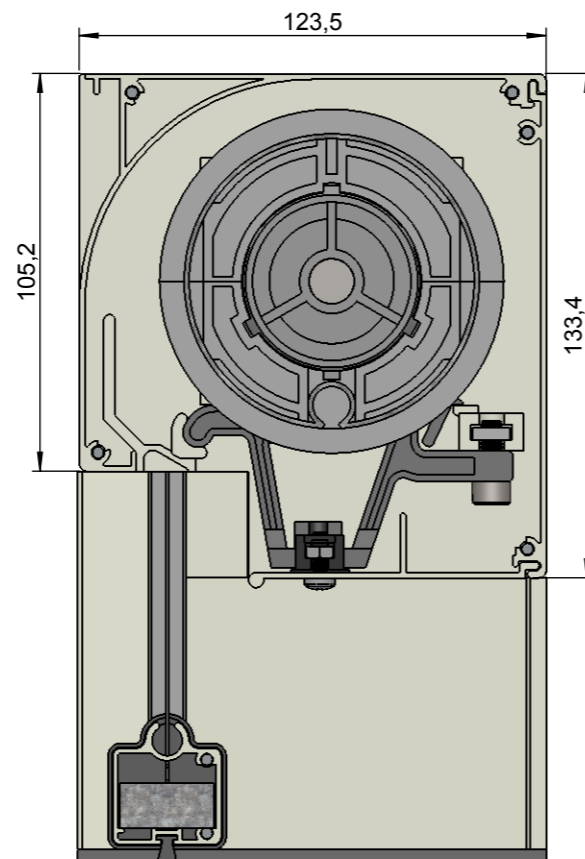
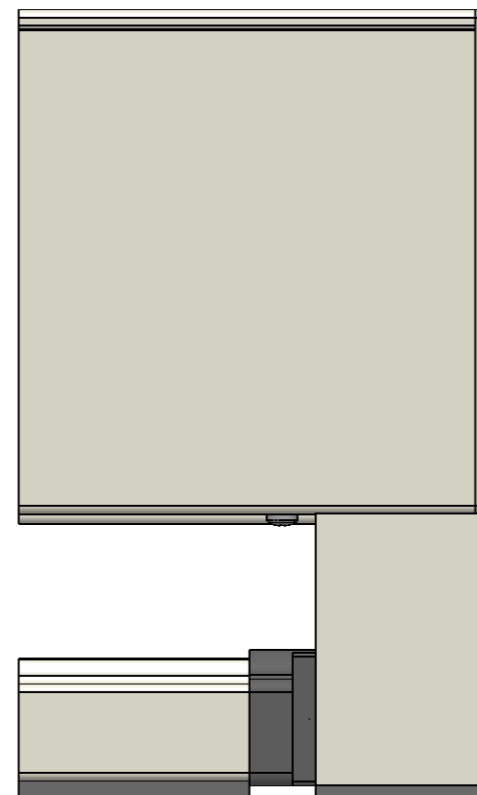


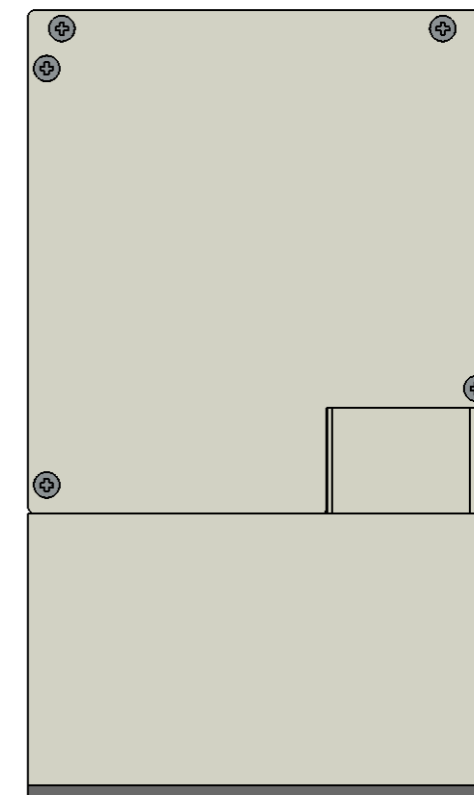
Achteraanzicht



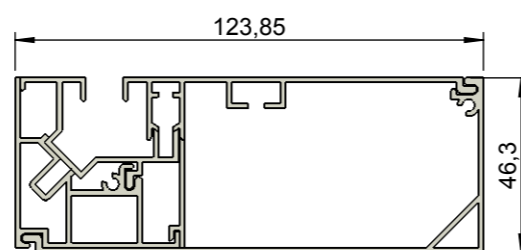
Doorsnede



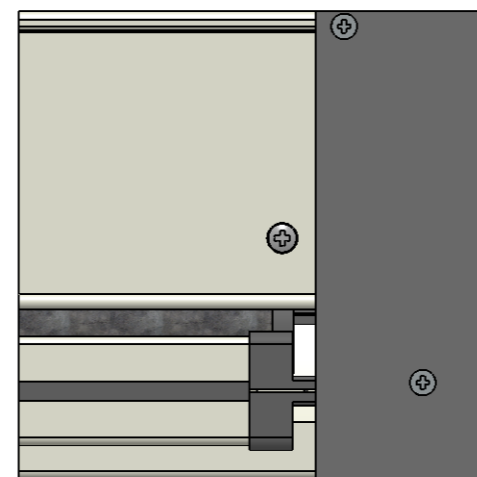
Voorraanzicht (rechterzijde)



Zijaanzicht (rechts)



Zijgeleider



Onderaanzicht

Benaming: <b>SolidScreen Niche diep</b>	Project: <b>Bestek</b>	Datum: <b>20-04-2015</b>	Schaal: <b>1:2</b>
<b>AVZ</b>   ALUMINIUM TOEPASSINGEN	Am. Projectie: 	Formaat: <b>A3</b> Maatv: <b>mm</b>	Tekeningnummer: <b>Niche diep</b> Revisie: <b>00</b>